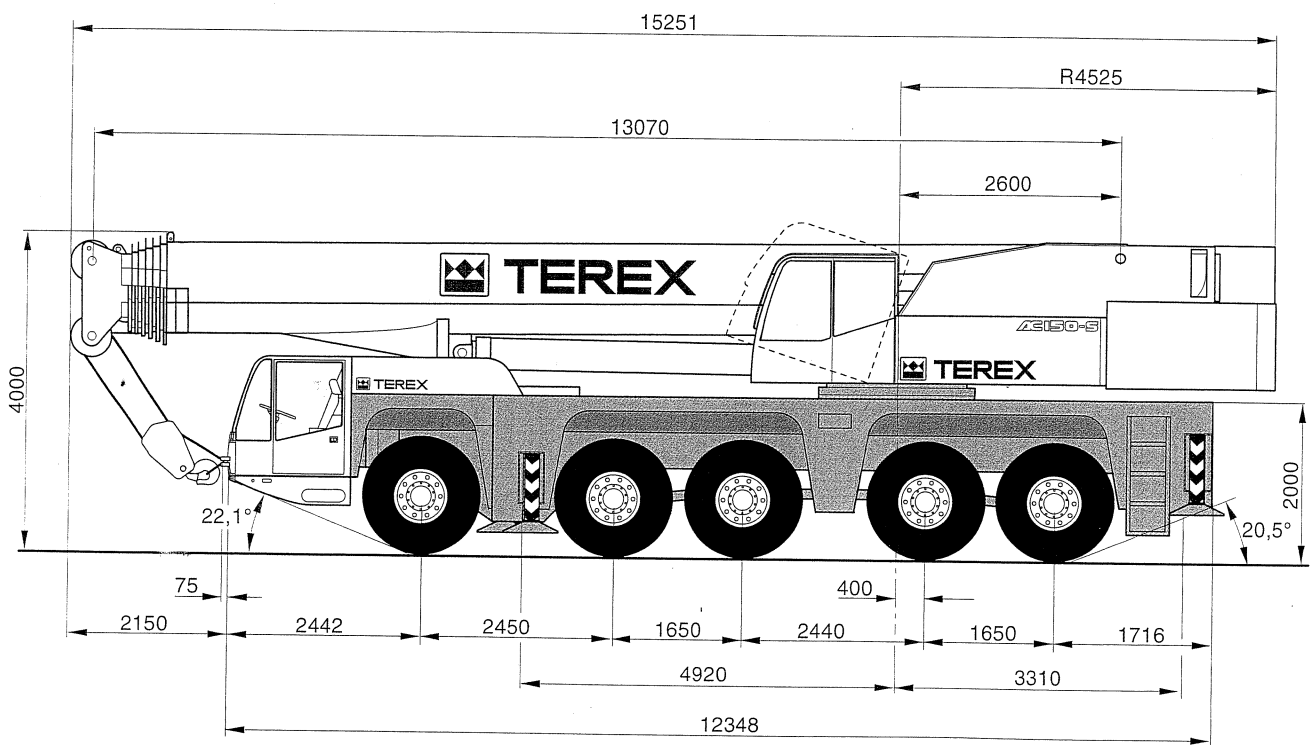
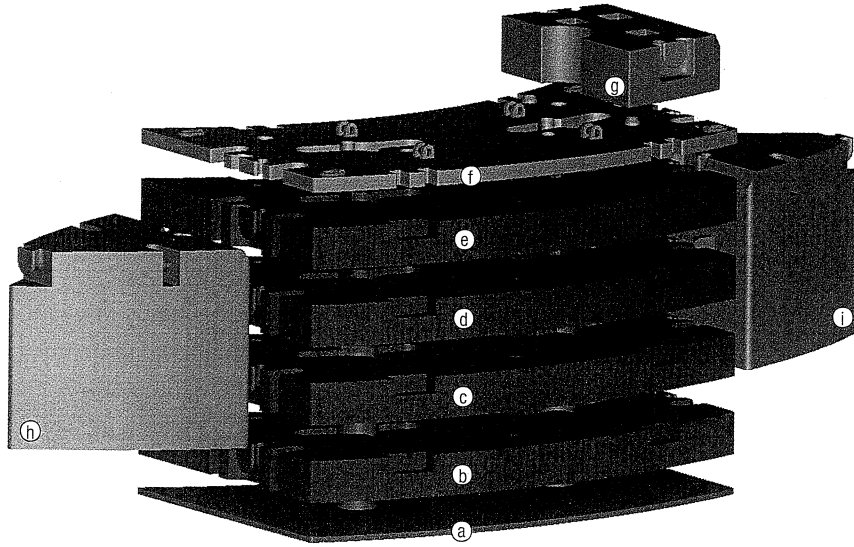


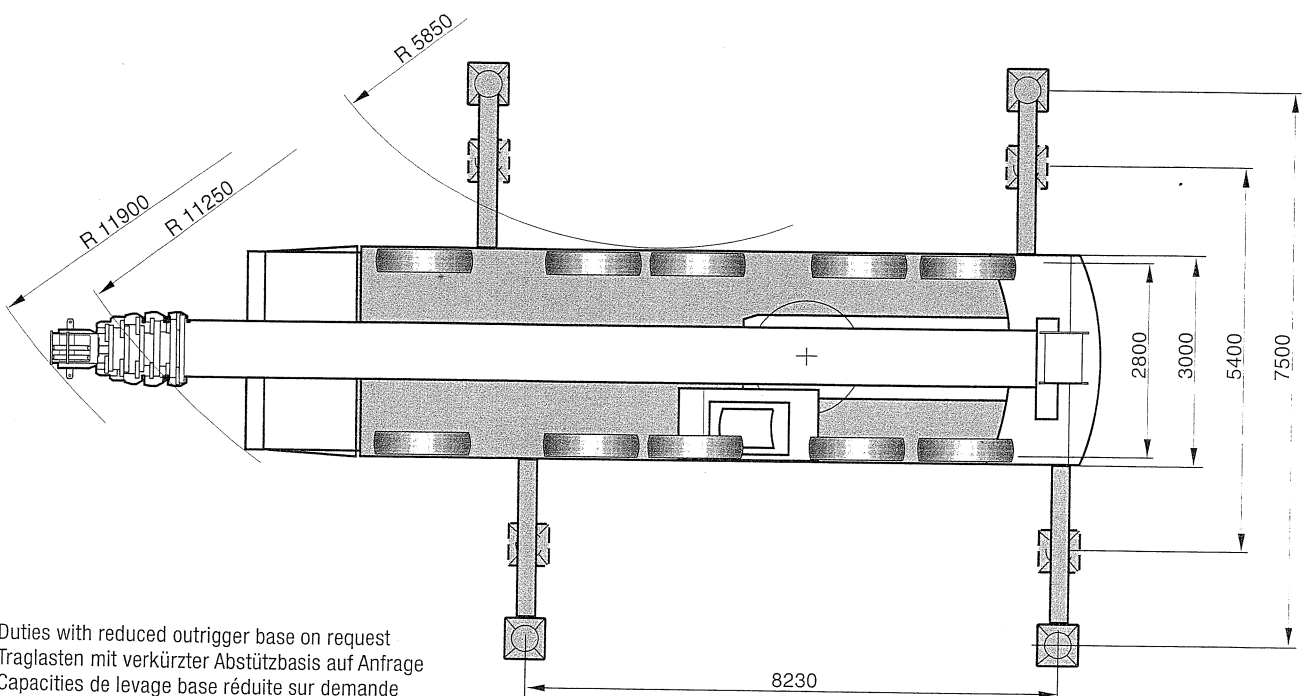
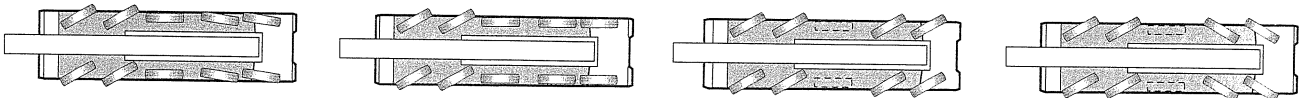
DIMENSIONS · ABMESSUNGEN · ENCOMBREMENT · DIMENSIONI · DIMENSIONES



DIMENSIONS · ABMESSUNGEN · ENCOMBREMENT · DIMENSIONI · DIMENSIONES



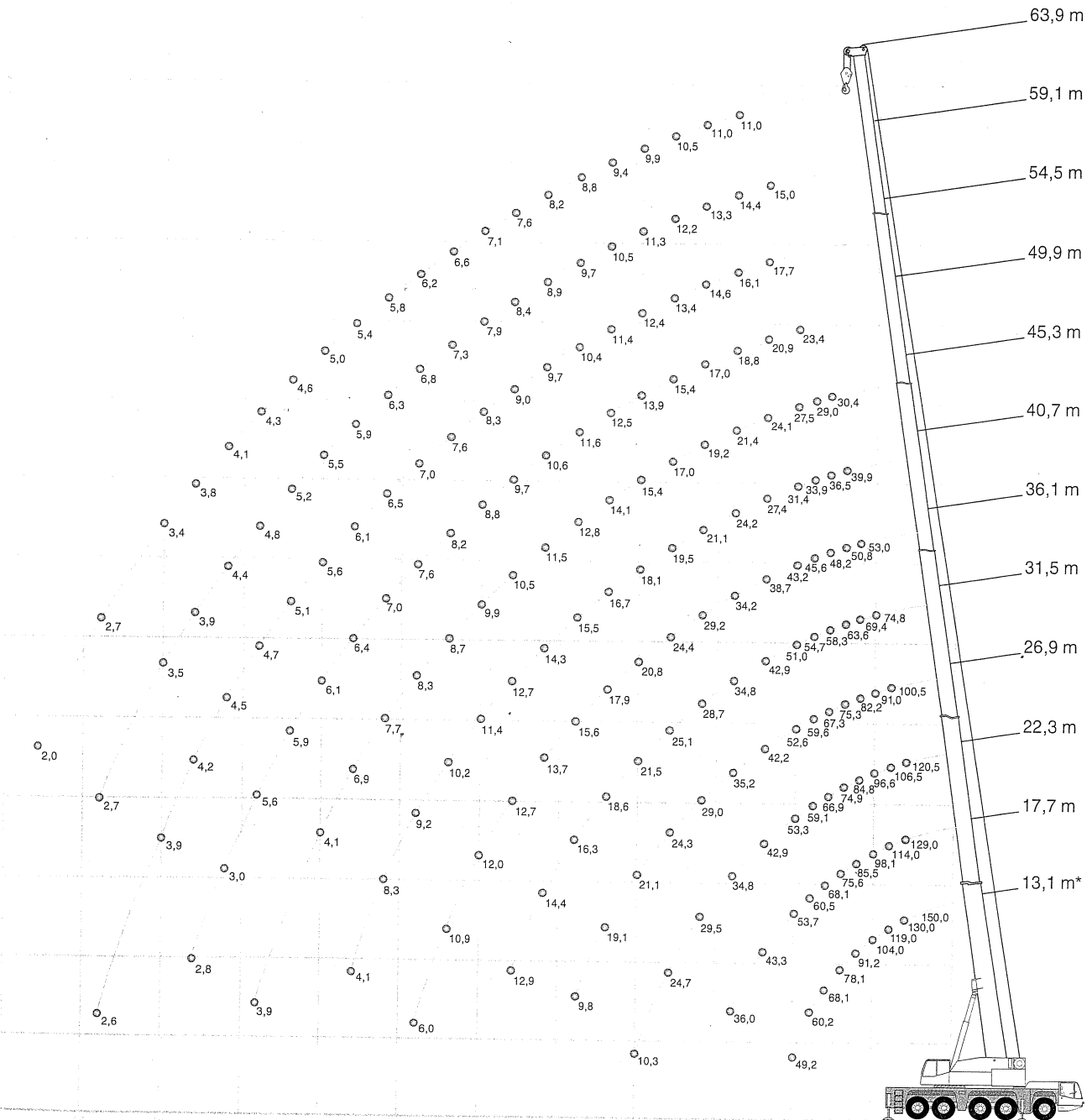
	Ⓐ 2,1 t	Ⓑ 7,9 t	Ⓒ 7,9 t	Ⓓ 7,9 t	Ⓔ 7,9 t	Ⓕ 3,1 t	Ⓖ 2,2 t	Ⓗ 7,6 t	Ⓘ 7,6 t
0 t									
2,2 t							X		
4,3 t	X						X		
7,4 t	X					X	X		
15,3 t	X	X				X	X		
20,2 t	X	X	X				X		
31,1 t	X	X	X	X		X	X		
39,0 t	X	X	X	X	X	X	X		
54,2 t	X	X	X	X	X	X	X	X	X



Duties with reduced outrigger base on request
 Traglasten mit verkürzter Abstützbasis auf Anfrage
 Capacities de levage base réduite sur demande
 Portate con base stabilizzatori ridotta disponibili su richiesta
 Capacidad de carga con bases de apoyo reducidas, disponibles bajo demanda

ALL TERRAIN CRANE
AC 150-S

HA WORKING RANGES · ARBEITSBEREICHE · PORTÉES ·
 CAMPO DI LAVORO · RANGOS DE TRABAJO



HA LIFTING CAPACITIES · TRAGFÄHIGKEITEN · CAPACITÉS DE LEVAGE · PORTATE · CAPACIDADES DE CARGA

54,2 t		360°													DIN/ISO	
Radius · Ausladung															Radius · Ausladung	
Portée															Portée	
Sbraccio															Sbraccio	
Main boom · Hauptausleger · Flèche principale · Braccio base · Pluma principal																
Radio	m	13,1*	13,1	17,7	22,3	26,9	31,5	36,1	40,7	45,3	49,9	54,5	59,1	63,9	Radio	
m	t	t	t	t	t	t	t	t	t	t	t	t	t	t	m	
3	150,0**	-	-	-	-	-	-	-	-	-	-	-	-	-	3	
3,5	130,0	130,0	129,0	120,5	-	-	-	-	-	-	-	-	-	-	3,5	
4	128,0	124,0	122,0	113,0	-	-	-	-	-	-	-	-	-	-	4	
4,5	119,0	114,5	114,0	106,5	100,5	-	-	-	-	-	-	-	-	-	4,5	
5	111,0	105,5	105,5	101,0	95,8	-	-	-	-	-	-	-	-	-	5	
6	104,0	98,3	98,1	96,6	91,0	74,8	-	-	-	-	-	-	-	-	6	
7	91,2	85,7	85,5	84,8	82,2	69,4	53,0	-	-	-	-	-	-	-	7	
8	78,1	75,7	75,6	74,9	75,3	63,6	50,8	39,9	-	-	-	-	-	-	8	
9	68,1	67,7	68,1	66,9	67,3	58,3	48,2	36,5	30,4	-	-	-	-	-	9	
10	60,2	60,2	60,5	59,1	59,6	54,7	45,6	33,9	29,0	-	-	-	-	-	10	
12	49,2	49,2	53,7	53,3	52,6	51,0	43,2	31,4	27,5	23,4	-	-	-	-	12	
14	-	-	43,3	42,9	42,2	42,9	38,7	27,4	24,1	20,9	17,7	15,0	-	-	14	
16	-	-	36,0	34,8	35,2	34,8	34,2	24,2	21,4	18,8	16,1	14,4	11,0	-	16	
18	-	-	-	29,5	29,0	28,7	29,2	21,1	19,2	17,0	14,6	13,3	11,0	-	18	
20	-	-	-	24,7	24,3	25,1	24,4	19,5	17,0	15,4	13,4	12,2	10,5	-	20	
22	-	-	-	10,3	21,1	21,5	20,8	18,1	15,4	13,9	12,4	11,3	9,9	-	22	
24	-	-	-	-	19,1	18,6	17,9	16,7	14,1	12,5	11,4	10,5	9,4	-	24	
26	-	-	-	-	9,8	16,3	15,6	15,5	12,8	11,6	10,4	9,7	8,8	-	26	
28	-	-	-	-	-	14,4	13,7	14,3	11,5	10,6	9,7	8,9	8,2	-	28	
30	-	-	-	-	-	12,9	12,7	12,7	10,5	9,7	9,0	8,4	7,6	-	30	
32	-	-	-	-	-	-	12,0	11,4	9,9	8,8	8,3	7,9	7,1	-	32	
34	-	-	-	-	-	-	10,9	10,2	9,3	8,2	7,6	7,3	6,6	-	34	
36	-	-	-	-	-	-	6,0	9,2	8,7	7,6	7,0	6,8	6,2	-	36	
38	-	-	-	-	-	-	-	8,3	8,3	7,0	6,5	6,3	5,8	-	38	
40	-	-	-	-	-	-	-	4,1	7,7	6,4	6,1	5,9	5,4	-	40	
42	-	-	-	-	-	-	-	-	6,9	6,1	5,6	5,5	5,0	-	42	
44	-	-	-	-	-	-	-	-	4,1	5,9	5,1	5,2	4,6	-	44	
46	-	-	-	-	-	-	-	-	3,9	5,6	4,7	4,8	4,3	-	46	
48	-	-	-	-	-	-	-	-	-	3,0	4,5	4,4	4,1	-	48	
50	-	-	-	-	-	-	-	-	-	2,8	4,2	3,9	3,8	-	50	
54	-	-	-	-	-	-	-	-	-	-	3,9	3,5	3,4	-	54	
58	-	-	-	-	-	-	-	-	-	-	2,6	2,7	2,7	-	58	
													2,0		58	

Remarks · Bemerkungen · Remarques · Osservazioni · Observaciones

- * over rear
- * nach hinten
- * sur l'arrière
- * sul retro
- * hacia atrás

- ** with special attachment
- ** mit Sonderausrüstung
- ** avec équipement spécial
- ** con accessorio speciale
- ** con equipo especial

ALL TERRAIN CRANE
AC 150-S

HA LIFTING CAPACITIES · TRAGFÄHIGKEITEN · CAPACITÉS DE LEVAGE · PORTATE
· CAPACIDADES DE CARGA

39 t


360°


DIN/ISO

Radius · Ausladung		Main boom · Hauptausleger · Flèche principale · Braccio base · Pluma principal												Radius · Ausladung	
Portée														Portée	
Sbraccio														Sbraccio	
Radio	m	13,1	17,7	22,3	26,9	31,5	36,1	40,7	45,3	49,9	54,5	59,1	63,9	Radio	
m	t	t	t	t	t	t	t	t	t	t	t	t	t	m	
3	130,0	129,0	120,5	-	-	-	-	-	-	-	-	-	-	3	
3,5	122,5	122,0	113,0	-	-	-	-	-	-	-	-	-	-	3,5	
4	112,5	112,0	106,5	100,5	-	-	-	-	-	-	-	-	-	4	
4,5	103,5	103,5	101,0	95,8	-	-	-	-	-	-	-	-	-	4,5	
5	96,4	96,2	95,5	91,0	74,8	-	-	-	-	-	-	-	-	5	
6	84,0	83,8	83,2	82,2	69,4	53,0	-	-	-	-	-	-	-	6	
7	73,5	73,8	72,4	72,8	63,6	50,8	39,9	-	-	-	-	-	-	7	
8	63,2	63,6	62,6	62,5	58,3	48,2	36,5	30,4	-	-	-	-	-	8	
9	55,0	55,4	55,0	54,3	53,5	45,6	33,9	29,0	-	-	-	-	-	9	
10	47,9	48,4	48,0	47,0	46,8	43,2	31,4	27,5	23,4	-	-	-	-	10	
12	-	36,6	36,8	36,3	35,6	36,5	27,4	24,1	20,9	17,7	15,0	-	-	12	
14	-	28,7	28,8	28,4	29,3	28,5	24,2	21,4	18,8	16,1	14,4	11,0	-	14	
16	-	-	24,5	24,3	23,8	23,1	21,1	19,2	17,0	14,6	13,3	11,0	-	16	
18	-	-	20,5	20,3	19,8	19,0	19,5	17,0	15,4	13,4	12,2	10,5	-	18	
20	-	-	10,3	17,2	16,7	16,5	16,7	15,3	13,9	12,4	11,3	9,9	-	20	
22	-	-	-	14,8	14,3	14,9	14,2	13,1	12,5	11,4	10,5	9,4	-	22	
24	-	-	-	9,8	13,0	13,0	12,3	12,1	11,2	10,4	9,7	8,8	-	24	
26	-	-	-	-	11,8	11,4	10,7	11,0	9,7	9,7	8,9	8,2	-	26	
28	-	-	-	-	10,5	10,0	9,7	9,6	8,9	8,5	8,4	7,6	-	28	
30	-	-	-	-	-	8,9	9,0	8,5	8,2	7,6	7,8	7,1	-	30	
32	-	-	-	-	-	7,9	8,1	7,4	7,4	7,0	6,7	6,6	-	32	
34	-	-	-	-	-	6,0	7,3	6,6	6,5	6,3	5,9	5,9	-	34	
36	-	-	-	-	-	-	6,5	6,3	5,7	5,5	5,1	5,1	-	36	
38	-	-	-	-	-	-	-	4,1	5,7	5,3	4,9	4,4	4,4	38	
40	-	-	-	-	-	-	-	-	5,1	4,7	4,2	3,8	3,8	40	
42	-	-	-	-	-	-	-	-	4,1	4,2	3,7	3,2	3,2	42	
44	-	-	-	-	-	-	-	-	3,9	3,7	3,3	2,7	2,7	44	
46	-	-	-	-	-	-	-	-	-	3,0	2,8	2,3	2,3	46	
48	-	-	-	-	-	-	-	-	-	2,8	2,4	1,9	1,9	48	
50	-	-	-	-	-	-	-	-	-	-	2,0	1,5	1,5	50	
54	-	-	-	-	-	-	-	-	-	-	1,4	-	-	54	

ALL TERRAIN CRANE
AC 150-S

HA LIFTING CAPACITIES · TRAGFÄHIGKEITEN · CAPACITÉS DE LEVAGE · PORTATE · CAPACIDADES DE CARGA

15,3 t		 360°												DIN/ISO	
Radius · Ausladung														Radius · Ausladung	
Portée														Portée	
Sbraccio														Sbraccio	
Main boom · Hauptausleger · Flèche principale · Braccio base · Pluma principal															
Radio	m	13,1	17,7	22,3	26,9	31,5	36,1	40,7	45,3	49,9	54,5	59,1	63,9	Radio	m
m	t	t	t	t	t	t	t	t	t	t	t	t	t	t	m
3	130,0	129,0	120,5	-	-	-	-	-	-	-	-	-	-	3	3
3,5	119,0	118,5	113,0	-	-	-	-	-	-	-	-	-	-	3,5	3,5
4	109,0	109,0	106,5	100,5	-	-	-	-	-	-	-	-	-	4	4
4,5	100,5	100,5	99,9	93,6	-	-	-	-	-	-	-	-	-	4,5	4,5
5	93,0	92,7	87,9	80,2	74,4	-	-	-	-	-	-	-	-	5	5
6	75,7	75,7	68,6	64,4	58,3	53,0	-	-	-	-	-	-	-	6	6
7	59,4	60,7	55,2	52,0	49,8	45,6	39,9	-	-	-	-	-	-	7	7
8	45,2	47,0	46,5	43,3	41,6	37,8	34,7	30,4	-	-	-	-	-	8	8
9	35,9	37,6	37,9	38,0	35,1	31,9	30,0	27,6	-	-	-	-	-	9	9
10	29,1	31,1	32,4	32,3	30,1	27,4	27,2	24,0	22,9	-	-	-	-	10	10
12	-	22,6	23,3	23,2	22,6	23,0	21,0	20,1	18,7	17,5	15,0	-	-	12	12
14	-	17,2	17,7	17,8	18,4	17,9	17,6	16,5	15,8	15,0	13,9	11,0	-	14	14
16	-	-	14,3	14,9	14,6	14,8	14,5	13,9	13,4	12,3	11,3	10,9	-	16	16
18	-	-	11,9	12,3	12,0	12,2	11,8	11,6	11,1	10,2	9,2	8,9	-	18	18
20	-	-	10,0	10,2	10,3	10,2	10,0	9,6	9,3	8,4	7,6	7,3	-	20	20
22	-	-	-	8,6	8,7	8,7	8,4	8,2	7,8	7,0	6,2	6,0	-	22	22
24	-	-	-	7,4	7,6	7,4	7,2	6,8	6,4	5,8	5,1	4,8	-	24	24
26	-	-	-	-	6,5	6,2	6,1	5,7	5,3	4,7	4,1	3,8	-	26	26
28	-	-	-	-	5,5	5,3	5,2	4,8	4,4	3,8	3,2	3,0	-	28	28
30	-	-	-	-	-	4,5	4,4	4,0	3,6	3,1	2,5	2,3	-	30	30
32	-	-	-	-	-	-	3,9	3,7	3,3	2,9	2,4	1,9	1,7	32	32
34	-	-	-	-	-	-	-	3,3	3,1	2,7	2,3	1,8	1,3	34	34
36	-	-	-	-	-	-	-	-	2,6	2,2	1,8	1,3	-	36	36
38	-	-	-	-	-	-	-	-	2,2	1,8	1,4	-	-	38	38
40	-	-	-	-	-	-	-	-	-	1,4	-	-	-	40	40
42	-	-	-	-	-	-	-	-	-	1,0	-	-	-	42	42
44	-	-	-	-	-	-	-	-	-	-	-	-	-	44	44

2,2 t		 360°												DIN/ISO	
Radius · Ausladung														Radius · Ausladung	
Portée														Portée	
Sbraccio														Sbraccio	
Main boom · Hauptausleger · Flèche principale · Braccio base · Pluma principal															
Radio	m	13,1	17,7	22,3	26,9	31,5	36,1	40,7	45,3	49,9	54,5	59,1	63,9	Radio	m
m	t	t	t	t	t	t	t	t	t	t	t	t	t	t	m
3	128,0	128,0	120,5	-	-	-	-	-	-	-	-	-	-	3	3
3,5	117,0	116,5	113,0	-	-	-	-	-	-	-	-	-	-	3,5	3,5
4	107,0	107,0	94,6	81,7	-	-	-	-	-	-	-	-	-	4	4
4,5	96,6	89,3	77,4	70,2	-	-	-	-	-	-	-	-	-	4,5	4,5
5	83,4	75,4	67,5	59,7	55,4	-	-	-	-	-	-	-	-	5	5
6	58,9	54,6	49,5	46,9	41,8	37,7	-	-	-	-	-	-	-	6	6
7	40,0	41,0	39,9	36,5	32,7	31,8	28,2	-	-	-	-	-	-	7	7
8	29,0	32,2	31,8	29,4	28,7	26,1	24,9	22,4	-	-	-	-	-	8	8
9	22,2	25,0	25,9	24,9	24,0	22,4	21,1	19,9	-	-	-	-	-	9	9
10	17,6	20,1	20,9	22,0	20,4	19,7	18,6	17,1	15,7	-	-	-	-	10	10
12	-	13,9	15,4	15,7	15,8	15,0	14,2	12,9	11,9	10,7	9,5	-	-	12	12
14	-	10,1	11,5	11,8	12,1	11,7	11,1	10,1	9,2	8,2	7,2	6,8	-	14	14
16	-	-	8,8	9,1	9,4	9,2	8,8	7,9	7,2	6,2	5,3	5,1	-	16	16
18	-	-	6,9	7,2	7,5	7,3	7,1	6,3	5,6	4,8	3,9	3,6	-	18	18
20	-	-	5,5	5,7	5,9	5,7	5,6	5,1	4,4	3,5	2,7	2,4	-	20	20
22	-	-	-	4,5	4,8	4,5	4,4	4,0	3,3	2,5	1,7	1,4	-	22	22
24	-	-	-	3,6	3,8	3,6	3,5	3,0	2,4	1,7	-	-	-	24	24
26	-	-	-	-	3,0	2,8	2,7	2,3	1,7	1,0	-	-	-	26	26
28	-	-	-	-	2,4	2,2	2,0	1,6	1,1	-	-	-	-	28	28
30	-	-	-	-	-	1,6	1,5	1,1	-	-	-	-	-	30	30
32	-	-	-	-	-	-	1,2	-	-	-	-	-	-	32	32